



## BV2 SERİSİ HİDROLİK 2 YOLLU KÜRESEL VANALAR

BV2 Serisi Hidrolik 2 Yollu Küresel Vanalar, akışkanın açma ve kısılmasında kullanılırlar. Kolayca açılıp kapanabilmeleri akışkan geçişinin rahat olmasını sağlar. Volumetrik yapılarından dolayı hızlı ve verimli çalışırlar ve akışkanda oluşabilecek kavitasyonları engellerler. İstenildiğinde kare pim üzerindeki kilitleme pulu yardımıyla açık veya kapalı olarak kilitlenebilirler.

BV2 Serisi Hidrolik 2 Yollu Küresel Vanalarda içteki küre çelik olup, sert kromla kaplanmış ve delrinle (POM) yataklandırılmıştır.

BV2 Serisi Hidrolik 2 Yollu Küresel Vanalar hidrolik ve diğer sanayi yağlarının yanı sıra akaryakıt, LPG, CNG ve diğer gaz geçişlerinde de kullanılırlar.

### Gövde Malzemesi

### Küre Malzemesi

### Vida Ölçüsü

### Küre Yataklaması

### Sızdırmazlık

### Çalışma Sıcaklığı

### Kaplama

### Özel Hallerde

### Kullanım Alanı

Otomat Çeliği

Sert Krom Kaplı Çelik

BSP, NPT

Delrin (POM)

Nitril O-ring (NBR)

-30 °C ile +110 °C

Galvaniz (Chrome III pasivasyon)

VİTON

Kazı makineleri, plastik baskı kalıp makineleri,

kimyasal üretim tesisleri, vinçler,

kamyonlar ve genel hidrolik uygulamalar.



## BV2 SERIES HYDRAULIC 2-WAY BALL VALVES

BV2 Series Hydraulic 2-Way Ball Valves are used to either shut-off or open of flow passage and their easy operation provides unrestricted flow. Due to their volumetric structure they work rapidly and efficiently, and prevent cavitation.

BV2 Series Ball Valves can be locked in the open or closed position through locking washer on the circle pin. Internal ball is hard chrome coated steel and delrin (POM) seated.

Ball Valves are suitable for LPG, CNG and other gas applications, as well as hydraulic and other industrial fluids.

### Body Material

### Ball Material

### Thread Size

### Ball Seats

### Sealing

### Working Temperature

### Plating

### Upon Request

### Applications

Carbon steel

Hard chrome coated carbon steel.

BSP, NPT

Delrin (POM)

Nitrile O-ring (NBR)

-30 °C and +110 °C

Zinc Plating (Cr III Passivation)

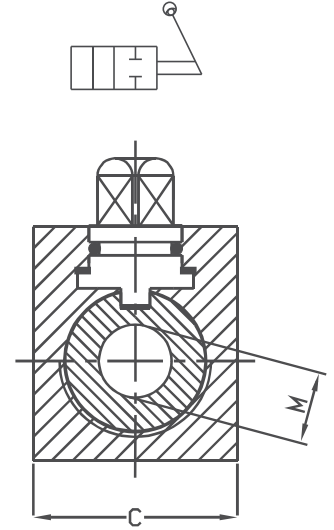
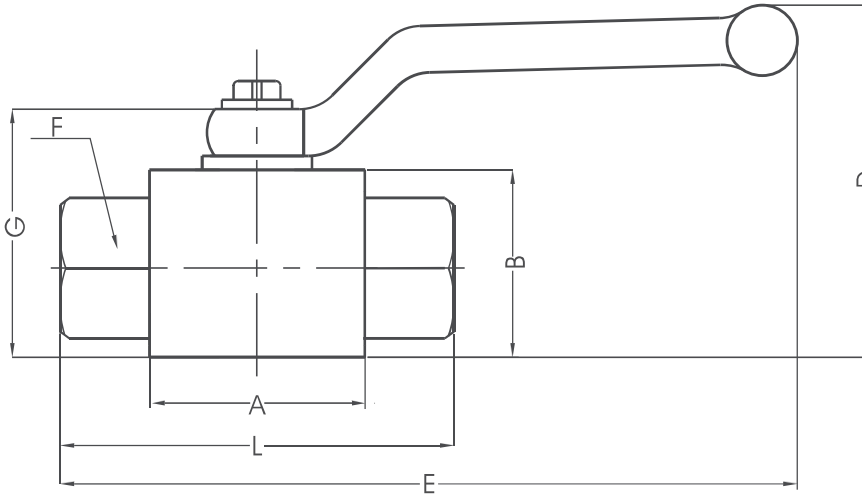
VITON

Excavators, plastic injection mould machines,

chemical processing plants, cranes, tankers,

dump trucks and general hydraulic applications





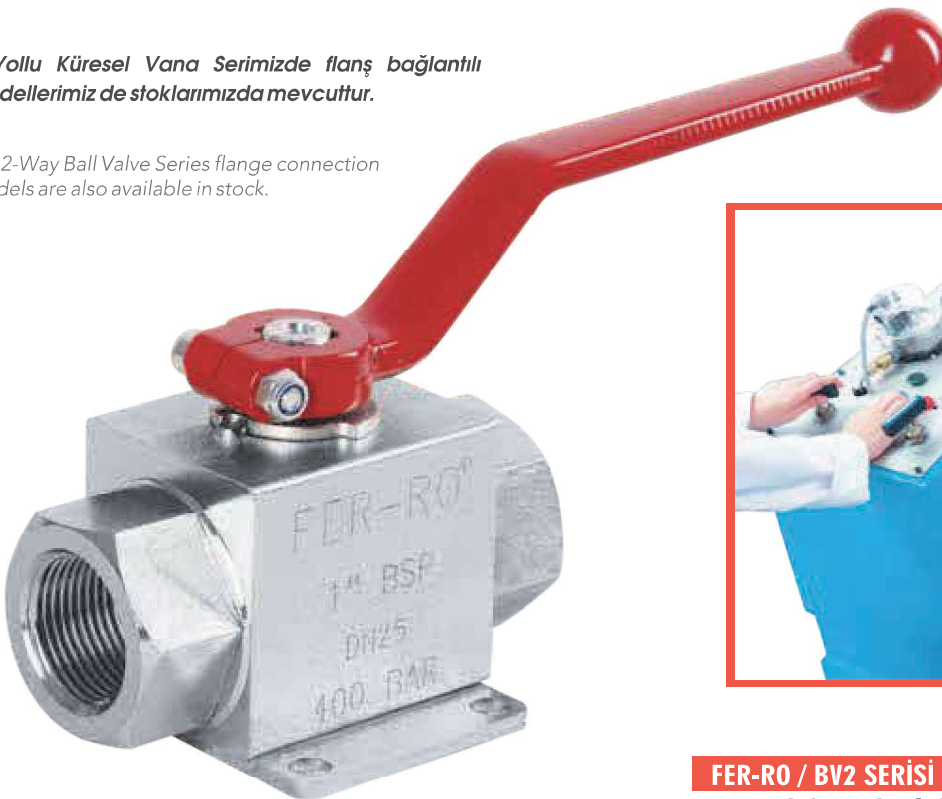
### Teknik Özellikler Technical Specifications

Kod (Code)	Vida Ölçüsü (Thread Size)	Çalışma Basıncı (Working Pressure) Bar	Ölçüler - mm (Dimensions) - mm								
			M	A	B	C	D	E	F	G	L
BV2G14N	1/4" BSP	500	DN 10	45	35	30	75	150	24	48	75
BV2G38N	3/8" BSP	500	DN 10	45	35	30	75	150	24	48	75
BV2G12N	1/2" BSP	500	DN 13	50	40	35	80	150	30	53	84
BV2G34N	3/4" BSP	400	DN 20	60	55	45	118	240	38	73	96
BV2G1N	1" BSP	400	DN 25	70	60	55	120	250	46	78	118
BV2G114N	1 1/4" BSP	400	DN 25	70	60	55	120	260	50	78	133
BV2G112N	1 1/2" BSP	380	DN 25	70	60	55	120	260	55	78	140

**Yüksek ısıya dayanıklı vitonlu ve teflonlu küresel vanalarımızda çalışma basınçları yukarıdaki değerlerden %35 düşüktür.**  
Working pressures of ball valves for high temperature with viton sealing and teflon are 35% lower than pressures above

2 Yollu Küresel Vana Serimizde flanş bağlantılı modellerimiz de stoklarımızda mevcuttur.

For 2-Way Ball Valve Series flange connection models are also available in stock.





## **BV2SS SERİSİ HİDROLİK 2 YOLLU AISI 316-L PASLANMAZ KÜRESEL VANALAR**

Komple olarak AISI 316-L paslanmaz çelikten imal edilen BV2SS Serisi Hidrolik 2 Yollu AISI 316-L Paslanmaz Küresel Vanalar, her türlü kimyasal ve korozyona karşı mükemmel dirence sahiptir. BV2SS Serisi vanalarda kare pim üzerindeki kilitleme pulu yardımıyla açık veya kapalı olarak kilitleme yapılabilir.

<b>Gövde Malzemesi</b>	AISI 316-L kalite paslanmaz çelik
<b>Küre Malzemesi</b>	AISI 316-L kalite paslanmaz çelik
<b>Vida Ölçüsü</b>	BSP (İsteğe Bağlı: NPT, Metrik)
<b>Küre Yataklaması</b>	Delrin
<b>Sızdırmazlık</b>	Nitril O-Ring (NBR)
<b>Çalışma Sıcaklığı</b>	-30 °C ile +225 °C
<b>Özel Hallerde</b>	VİTON (Teflon yataklama ile birlikte) EPDM (Buhar uygulamalarına özel)
<b>Kullanım Alanı</b>	Denizcilik, gıda, ilaç, medikal, kimya, sulama, kağıt, boya, tekstil, gaz, havacılık



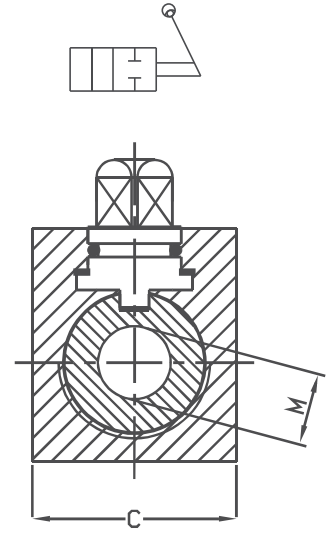
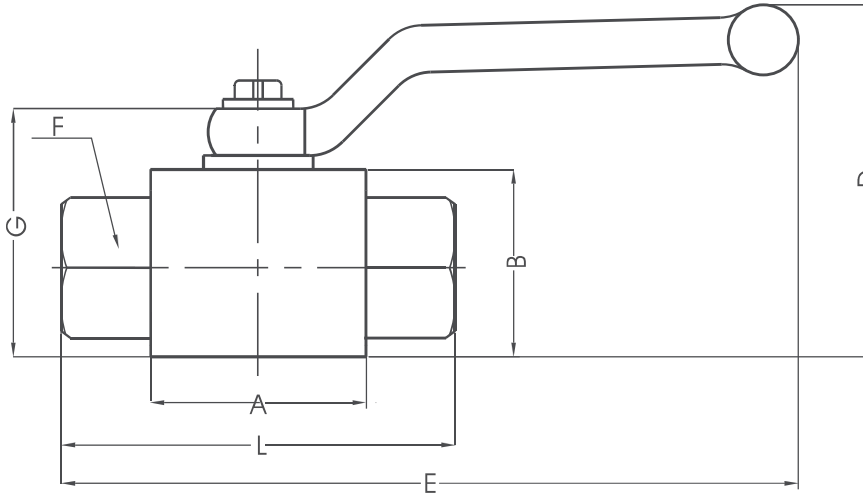
## **BV2SS SERIES HYDRAULIC 2-WAY AISI 316-L STAINLESS STEEL BALL VALVES**

BV2SS Series 2-Way AISI 316-L Stainless Steel Ball Valves are completely made of AISI 316-L stainless steel row material have an excellent resistance to all kind of chemical and corrosion. BV2SS Series Ball Valves can be locked in the open or closed position through locking washer on the circle pin.

<b>Body Material</b>	AISI 316-L stainless steel
<b>Ball Material</b>	AISI 316-L stainless steel
<b>Thread Size</b>	BSP (Upon Request: NPT, Metric)
<b>Ball Seats</b>	Delrin (POM)
<b>Sealing</b>	Nitrile O-ring (NBR)
<b>Working Temperature</b>	-30 °C and +225 °C
<b>Upon Request</b>	VITON (With teflon seating) EPDM ( For steam application)
<b>Applications</b>	Marine, food, pharmacy, medical, chemical, irrigation, paper, paint, textile, gas and aviation







### Teknik Özellikler Technical Specifications

Kod (Code)	Vida Ölçüsü (Thread Size)	Çalışma Basıncı (Working Pressure) Bar	Ölçüler - mm (Dimensions) - mm									
			M	A	B	C	D	E	F	G	L	
BV2SSG14N	1/4" BSP	500	DN 10	45	35	30	75	150	24	48	75	
BV2SSG38N	3/8" BSP	500	DN 10	45	35	30	75	150	24	48	75	
BV2SSG12N	1/2" BSP	500	DN 13	50	40	35	80	150	30	53	84	
BV2SSG34N	3/4" BSP	400	DN 20	60	55	45	118	240	38	73	96	
BV2SSG1N	1" BSP	400	DN 25	70	60	55	120	250	46	78	118	
BV2SSG114N	1 1/4" BSP	400	DN 25	70	60	55	120	260	50	78	133	
BV2SSG112N	1 1/2" BSP	380	DN 25	70	60	55	120	260	55	78	140	

**Yüksek ısıya dayanıklı vitonlu ve teflonlu paslanmaz küresel vanalarımızda çalışma basınçları yukarıdaki değerlerden %35 düşüktür**  
**Working pressures of stainless steel ball valves for high temperature with viton sealing and teflon are 35% lower than pressures above**





## **BV2M SERİSİ HİDROLİK 2 YOLLU METRİK KÜRESEL VANALAR**

BV2M Serisi Hidrolik 2 Yollu Metrik Küresel Vanalar, boru bağlantılarında akışkanın açma ve kısılmasında kullanılırlar. Kolayca açılıp kapanabilmeleri, akışkan geçişinin rahat olmasını sağlar. Volumetrik yapılarından dolayı hızlı ve verimli çalışırlar ve akışkanda oluşabilecek kavitasyonları engellerler.

İstenildiğinde kare pim üzerindeki kilitleme pulu yardımıyla açık veya kapalı olarak kilitlenebilmektedirler.

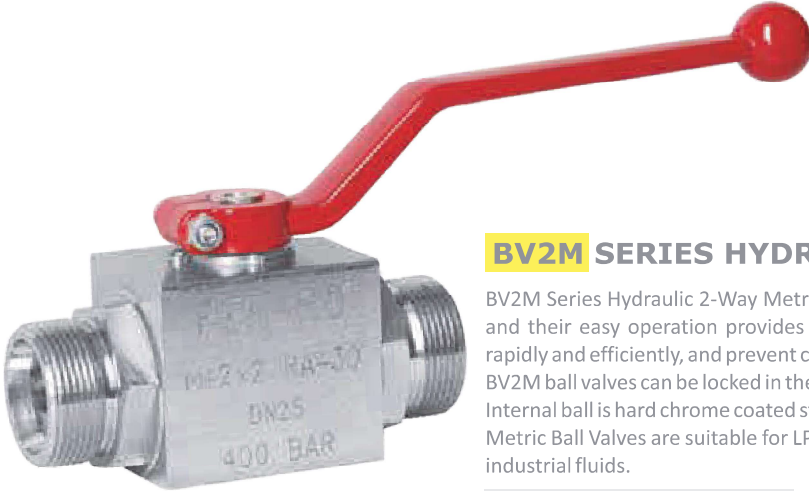
BV2M Serisi Hidrolik 2 Yollu Metrik Küresel Vanalarda içteki küre çelik olup, sert kromla kaplanmış ve delrinle (POM) yataklandırılmıştır.

BV2M Serisi Hidrolik 2 Yollu Metrik Küresel Vanalar hidrolik ve diğer sanayi yağlarının yanı sıra akaryakıt, LPG, CNG ve diğer gaz geçişlerinde de kullanılırlar.

**Gövde Malzemesi**  
**Küre Malzemesi**  
**Vida Ölçüsü**  
**Küre Yataklaması**  
**Sızdırmazlık**  
**Çalışma Sıcaklığı**  
**Kaplama**  
**Özel Hallerde**

**Kullanım Alanı**

Otomat Çeliği  
Sert Krom Kaplı Çelik  
Metrik  
Delrin (POM)  
Nitril O-ring (NBR)  
-30 °C ile +110 °C  
Galvaniz (Chrome III pasivasyon)  
VİTON  
Kazı makineleri, plastik baskı kalıp makineleri,  
kimyasal üretim tesisleri, vinçler, tankerler,  
kamyonlar ve genel hidrolik uygulamalar.



## **BV2M SERIES HYDRAULIC 2-WAY METRIC BALL VALVES**

BV2M Series Hydraulic 2-Way Metric Ball Valves are used to either shut-off or open of flow passage and their easy operation provides unrestricted flow. Due to their volumetric structure they work rapidly and efficiently, and prevent cavitation.

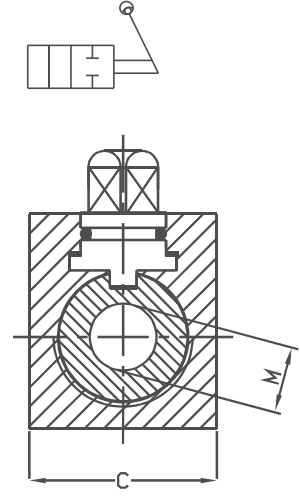
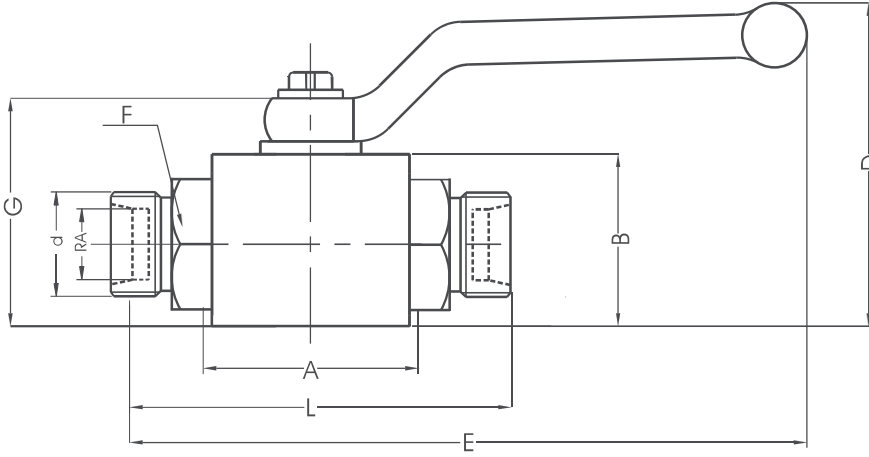
BV2M ball valves can be locked in the open or closed position through locking washer on the circle pin. Internal ball is hard chrome coated steel and delrin (POM) seated.

Metric Ball Valves are suitable for LPG, CNG and other gas applications, as well as hydraulic and other industrial fluids.

**Body Material**  
**Ball Material**  
**Thread Size**  
**Ball Seats**  
**Sealing**  
**Working Temperature**  
**Plating**  
**Upon Request**  
**Applications**

Carbon steel  
Hard chrome coated carbon steel.  
Metric  
Delrin (POM)  
Nitrile O-ring (NBR)  
-30 °C and +110 °C  
Zinc Plating (Cr III Passivation)  
VİTON  
Excavators, plastic injection mould machines,  
chemical processing plants, cranes, tankers,  
dump trucks and general hydraulic applications





### Teknik Özellikler Technical Specifications

Kod (Code)	Vida Ölçüsü (Thread Size) (d)	Çalışma Basıncı (Working Pressure) Bar	Ölçüler - mm (Dimensions) - mm									
			M	A	B	C	D	E	F	G	L	RA
BV2M1415N	M14 x 1,5	500	DN 10	45	35	30	75	150	24	48	75	8
BV2M1615N	M16 x 1,5	500	DN 10	45	35	30	75	150	24	48	75	10
BV2M1815N	M18 x 1,5	500	DN 10	45	35	30	75	150	24	48	75	12
BV2M2015N	M20 x 1,5	500	DN 10	45	35	30	75	150	24	48	75	12
BV2M2215N	M22 x 1,5	500	DN 13	50	40	35	80	150	30	53	84	12
BV2M2415N	M24 x 1,5	500	DN 13	50	40	35	80	150	30	53	84	16
BV2M2615N	M26 x 1,5	500	DN 13	50	40	35	80	150	30	53	84	18
BV2M302N	M30 x 2	400	DN 20	60	55	45	118	240	38	73	96	20
BV2M362N	M36 x 2	400	DN 20	60	55	45	118	240	38	73	96	25
BV2M422N	M42 x 2	400	DN 25	70	60	55	120	250	46	78	118	30
BV2M452N	M45 x 2	400	DN 25	70	60	55	120	250	50	78	133	35
BV2M522N	M52 x 2	380	DN 25	70	60	55	120	260	50	78	133	38

**Yüksek ısıya dayanıklı vitonlu ve teflonlu metrik küresel vanalarımızda çalışma basınçları yukarıdaki değerlerden %35 düşüktür**  
Working pressures of metric ball valves for high temperature with viton sealing and teflon are 35% lower than pressures above



**2 Yollu Metrik Küresel Vana Serimizde flanş bağlantılı modellerimiz de stoklarımızda mevcuttur.**

For 2-Way Metric Ball Valve Series flange connection models are also available in stock.

75

**FER-RO / BV2M SERİSİ HİDROLİK 2 YOLLU METRİK KÜRESEL VANALAR**  
FER-RO / BV2M SERIES HYDRAULIC 2-WAY METRIC BALL VALVES





## **BV2FB SERİSİ HİDROLİK 2 YOLLU TAM GEÇİŞLİ KÜRESEL VANALAR**

BV2FB Serisi Hidrolik 2 Yollu Tam Geçişli Küresel Vanalar, akışkanın açma ve kısılmasında kullanılırlar. Kolayca açılıp kapanabilmeleri akışkan geçişinin rahat olmasını sağlar. Volumetrik yapılarından dolayı hızlı ve verimli çalışırlar ve akışkanda oluşabilecek kavitasyonları engellerler. İstenildiğinde kare pim üzerindeki kilitleme pulu yardımıyla açık veya kapalı olarak kilitlenebilirler.

BV2FB Serisi Hidrolik 2 Yollu Tam Geçişli Küresel Vanalarda içteki küre çelik olup, sert kromla kaplanmış ve delrinle (POM) yataklandırılmıştır.

BV2FB Serisi Hidrolik 2 Yollu Tam Geçişli Küresel Vanalar hidrolik ve diğer sanayi yağlarının yanı sıra akaryakıt, LPG, CNG ve diğer gaz geçişlerinde de kullanılırlar.

### **Gövde Malzemesi**

Yüksek Nitelikli Dövme Çelik

### **Küre Malzemesi**

Sert Krom Kaplı Çelik

### **Vida Ölçüsü**

BSP (İsteğe Bağlı: NPT, Metrik)

### **Küre Yataklaması**

Delrin (POM)

### **Sızdırmazlık**

Nitril O-ring (NBR)

### **Çalışma Sıcaklığı**

-30 °C ile +110 °C

### **Kaplama**

Galvaniz (Chrome III pasivasyon)

### **Özel Hallerde**

VİTON

### **Kullanım Alanı**

Kazı makineleri, plastik baskı kalıp makineleri, kimyasal üretim tesisleri, vinçler, tankerler, kamyonlar ve genel hidrolik uygulamalar.



## **BV2FB SERIES HYDRAULIC 2-WAY FULL BORE BALL VALVES**

BV2FB Series Hydraulic 2-Way Full Bore Ball Valves are used to either shut-off or open of flow passage and their easy operation provides unrestricted flow. Due to their volumetric structure they work rapidly and efficiently, and prevent cavitation.

BV2FB Series ball valves can be locked in the open or closed position through locking washer on the circle pin.

Internal ball is hard chrome coated steel and delrin (POM) seated.

BV2FB Series ball valves are suitable for LPG, CNG and other gas applications, as well as hydraulic and other industrial fluids.

### **Body Material**

High Grade Forged Steel

### **Ball Material**

Hard chrome coated carbon steel.

### **Thread Size**

BSP (Upon Request: NPT, Metric)

### **Ball Seats**

Delrin (POM)

### **Sealing**

Nitrile O-ring (NBR)

### **Working Temperature**

-30 °C and +110 °C

### **Plating**

Zinc Plating (Cr III Passivation)

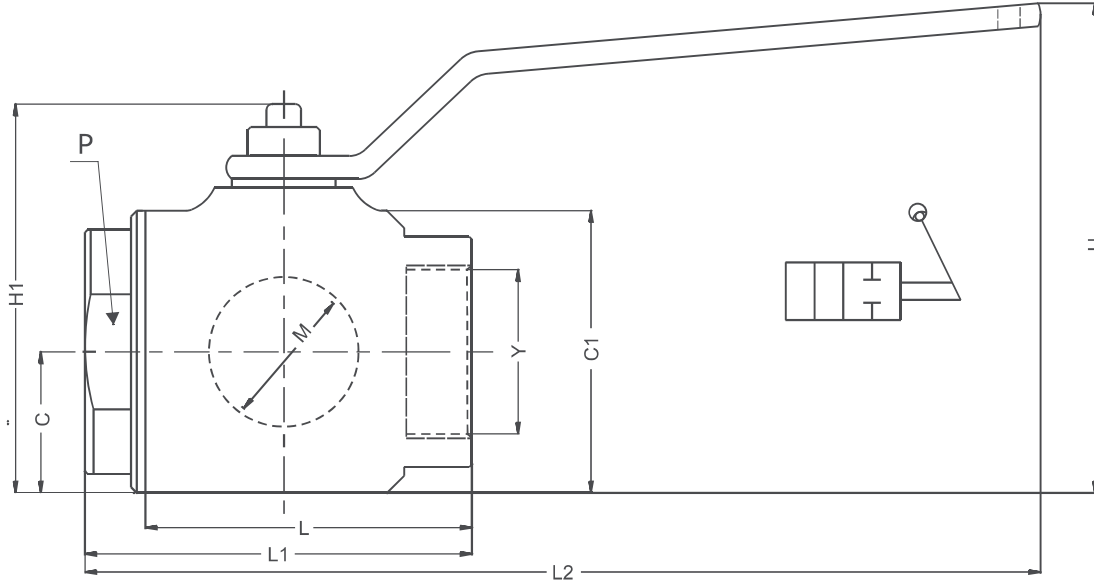
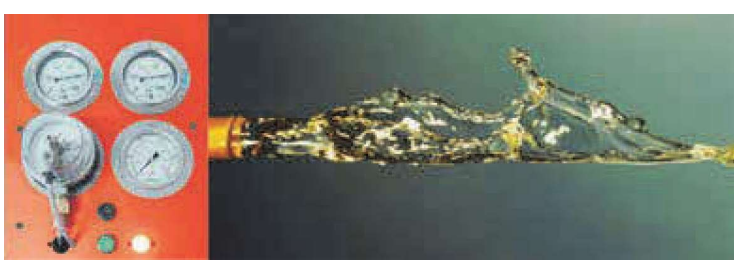
### **Upon Request**

VITON

### **Applications**

Excavators, plastic injection mould machines, chemical processing plants, cranes, tankers, dump trucks and general hydraulic applications





### Teknik Özellikler Technical Specifications

Kod (Code)	Vida Ölçüsü (Thread Size)	Çalışma Basıncı (Working Pressure) Bar	Ölçüler - mm (Dimensions) - mm								
			M	C	C1	H	H1	L	L1	L2	P
BV2FBG114N	1 1/4" BSP	500	DN 32	36,50	73	147	110	95	110	315	60
BV2FBG112N	1 1/2" BSP	500	DN 38	41,50	83	157	120	97	114	320	75
BV2FBG2N	2" BSP	500	DN 48	49	98	172	135	113	134	330	75

**Yüksek ısıya dayanıklı vitonlu ve teflonlu tam geçişli küresel vanalarımızda çalışma basınçları yukarıdaki değerlerden %35 düşüktür**  
Working pressures of full bore ball valves for high temperature with viton sealing and teflon are 35% lower than pressures above







## BV2HD SERİSİ HİDROLİK 2 YOLLU KÜRESEL VANALAR (KIRICILAR İÇİN)

BV2HD Serisi Hidrolik 2 Yollu Küresel Vanalar, yüksek debili akışkanların ve hidrolik şokların verebileceği zararlara karşı mükemmel dayanıklılıkları sayesinde **kırıcılarda** ve ağır iş makinelerinde vibrasyonlu yüksek basınç uygulamalarında kullanılmaktadır.



**Gövde Malzemesi**  
**Küre Malzemesi**  
**Vida Ölçüsü**  
**Küre Yataklaması**  
**Sızdırmazlık**  
**Çalışma Sıcaklığı**  
**Kaplama**  
**Özel Hallerde**  
**Kullanım Alanı**

Yüksek Nitelikli Dövme Çelik  
Sert Krom Kaplı Çelik  
BSP (İsteğe Bağlı: NPT, Metrik)  
Delrin (POM)  
Nitril O-ring (NBR)  
-30 °C ile +110 °C  
Galvaniz (Chrome III pasivasyon)  
VİTON  
Kırıcılar, Kazı makineleri, vinçler,



## BV2HD SERIES HYDRAULIC 2-WAY BALL VALVES (FOR HAMMERS & BREAKERS)

BV2HD Series Hydraulic 2 Way Ball Valves' great resistance to pressure peaks prevent damage from high velocity fluid and hydraulic shocks, allow applications involving high pressure impulses for **hammers & breakers**.

**Body Material**  
**Ball Material**  
**Thread Size**  
**Ball Seats**  
**Sealing**  
**Working Temperature**  
**Plating**  
**Upon Request**  
**Applications**

High grade forged steel  
Hard chrome coated carbon steel.  
BSP (Upon Request: NPT, Metric)  
Delrin (POM)  
Nitrile O-ring (NBR)  
-30 °C and +110 °C  
Zinc Plating (Cr III Passivation)  
VITON  
Brakers & Hammers, Drilling Machines, Cranes, Excavators



Tek Flanşlı / Single Flange



Çift Flanşlı / Double Flange







## BV3 SERİSİ HİDROLİK 3 YOLLU KÜRESEL VANALAR

BV3 Serisi Hidrolik 3 Yollu Küresel Vanalar, L-Tipi ve T-Tipi olarak iki farklı tipte mevcuttur. 3 yollu vanalar bir yönden gelen akışkanın diğer iki yöne geçişinde kullanılırlar. Kolayca açılıp kapanabilmeleri akışkan geçişinin rahat olmasını sağlar.

Volumetrik yapılarından dolayı hızlı ve verimli çalışırlar ve akışkanda oluşabilecek kaviteasyonları engellerler. İstenildiğinde kare pim üzerindeki kilitleme pulu yardımıyla açık veya kapalı olarak kilitlenebilmeler.

BV3 Serisi Hidrolik 3 Yollu Küresel Vanalarda içteki küre çelik olup, sert kromla kaplanmış ve delrinle (POM) yataklarıdır.

BV3 Serisi Hidrolik 3 Yollu Küresel Vanalar hidrolik ve diğer sanayi yağlarının yanı sıra akaryakıt, LPG, CNG ve diğer gaz geçişlerinde de kullanılırlar.

### Gövde Malzemesi

### Küre Malzemesi

### Vida Ölçüsü

### Küre Yataklaması

### Sızdırmazlık

### Çalışma Sıcaklığı

### Kaplama

### Özel Hallerde

### Kullanım Alanı

Otomat Çeliği

Sert Krom Kaplı Çelik

BSP (İsteğe Bağlı: NPT, Metrik)

Delrin (POM)

Nitril O-ring (NBR)

-30 °C ile +110 °C

Galvaniz (Chrome III pasivasyon)

VİTON

Kazı makineleri, plastik baskı kalıp makineleri, kimyasal üretim tesisleri, vinçler, tankerler ve kamyonlar ve genel hidrolik uygulamalar.



## BV3 SERIES HYDRAULIC 3-WAY BALL VALVES

For BV3 Series Hydraulic 3-Way Ball Valves, 2 different types, L-Bore and T-Bore, are available. 3-way ball valves are used for applications where one input is directed to two other outputs, and their easy operation provides unrestricted flow.

Due to their volumetric structure they work rapidly and efficiently, and prevent cavitation. BV3 Series Ball Valves can be locked in the open or closed position through locking washer on the circle pin. Internal ball is hard chrome coated steel and delrin (POM) seated.

3-way ball valves are suitable for LPG, CNG and other gas applications, as well as hydraulic and other industrial fluids.

### Body Material

### Ball Material

### Thread Size

### Ball Seats

### Sealing

### Working Temperature

### Plating

### Upon Request

### Applications

Carbon steel

Hard chrome coated carbon steel.

BSP (Upon Request: NPT, Metric)

Delrin (POM)

Nitrile O-ring (NBR)

-30 °C and +110 °C

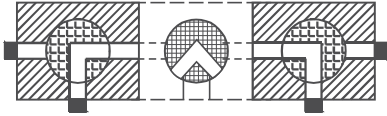
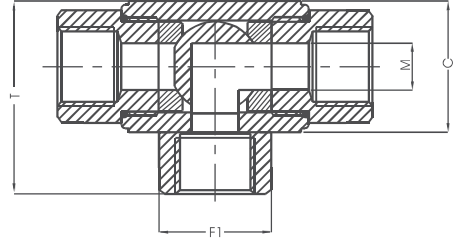
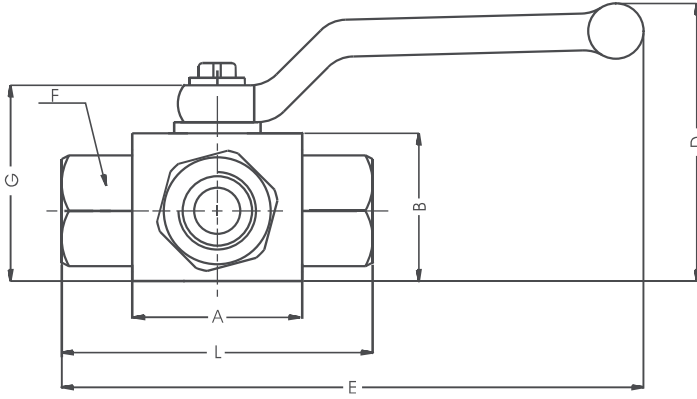
Zinc Plating (Cr III Passivation)

VITON

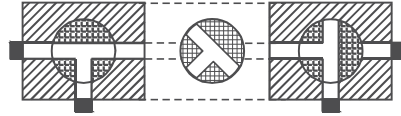
Excavators, plastic injection mould machines, chemical processing plants, cranes, tankers, dump trucks and general hydraulic applications







L-Tipi / L-Bore



T-Tipi / T-Bore

## Teknik Özellikler Technical Specifications

### L TİPİ 3 YOLLU KÜRESEL VANA (L-BORE 3 WAY BALL VALVE)

Kod (Code)	Vida Ölçüsü (Thread Size)	Çalışma Basıncı (Working Pressure) Bar	Ölçüler - mm (Dimensions) - mm										
			M	A	B	C	D	E	F	F1	G	L	T
BV3LG14N	1/4" BSP	500	DN 10	45	35	35	75	150	24	24	48	75	50
BV3LG38N	3/8" BSP	500	DN 10	45	35	35	75	150	24	24	48	75	50
BV3LG12N	1/2" BSP	500	DN 13	50	40	40	80	150	30	30	53	84	57
BV3LG34N	3/4" BSP	400	DN 20	60	55	55	118	240	38	38	73	96	71
BV3LG1N	1" BSP	400	DN 25	70	60	60	120	250	46	46	78	118	83
BV3LG114N	1 1/4" BSP	400	DN 25	70	60	60	120	260	50	50	78	133	91
BV3LG112N	1 1/2" BSP	380	DN 25	70	60	60	120	260	55	55	78	140	94

### T TİPİ 3 YOLLU KÜRESEL VANA (T-BORE 3 WAY BALL VALVE)

Kod (Code)	Vida Ölçüsü (Thread Size)	Çalışma Basıncı (Working Pressure) Bar	Ölçüler - mm (Dimensions) - mm										
			M	A	B	C	D	E	F	F1	G	L	T
BV3TG14N	1/4" BSP	500	DN 10	45	35	35	75	150	24	24	48	75	50
BV3TG38N	3/8" BSP	500	DN 10	45	35	35	75	150	24	24	48	75	50
BV3TG12N	1/2" BSP	500	DN 13	50	40	40	80	150	30	30	53	84	57
BV3TG34N	3/4" BSP	400	DN 20	60	55	55	118	240	38	38	73	96	71
BV3TG1N	1" BSP	400	DN 25	70	60	60	120	250	46	46	78	118	83
BV3TG114N	1 1/4" BSP	400	DN 25	70	60	60	120	260	50	50	78	133	91
BV3TG112N	1 1/2" BSP	380	DN 25	70	60	60	120	260	55	55	78	140	94

**Yüksek ısıya dayanıklı vitonlu ve teflonlu 3 yollu küresel vanalarımızda çalışma basınçları yukarıdaki değerlerden %35 düşüktür**  
Working pressures of 3-way ball valves for high temperature with viton sealing and teflon are 35% lower than pressures above



**3 Yollu Küresel Vana Serimizde flanş bağlantılı modellerimiz de stoklarımızda mevcuttur.**

For 3-Way Ball Valve Series flange connection models are also available in stock.



### **BV3SS SERİSİ HİDROLİK 3 YOLLU AISI 316-L PASLANMAZ KÜRESEL VANALAR**

BV3SS Serisi Hidrolik 3 Yollu AISI 316-L Paslanmaz Küresel Vanalar, L-Tipi ve T-Tipi olarak iki farklı tipte mevcuttur. 3 yollu vanalar bir yönden gelen akışkanın diğer iki yöne geçişinde kullanılırlar. Kolayca açılıp kapanabilmeleri akışkan geçişinin rahat olmasını sağlar.

Volumetrik yapılarından dolayı hızlı ve verimli çalışırlar ve akışkanda oluşabilecek kaviteasyonları engellerler. İstenildiğinde kare pim üzerindeki kilitleme pulu yardımıyla açık veya kapalı olarak kilitlenebilirler.

BV3SS Serisi Hidrolik 3 Yollu AISI 316-L Paslanmaz Küresel Vanalar her türlü kimyasal ve korozyona karşı mükemmel dirence sahip olup içteki küre delrinle (POM) yataklandırılmıştır.

#### **Gövde Malzemesi**

AISI 316-L kalite paslanmaz çelik

#### **Küre Malzemesi**

AISI 316-L kalite paslanmaz çelik

#### **Vida Ölçüsü**

BSP (İsteğe Bağlı: NPT, Metrik)

#### **Küre Yataklaması**

Delrin (POM)

#### **Sızdırmazlık**

Nitril O-ring (NBR)

#### **Çalışma Sıcaklığı**

-30 °C ile +110 °C

#### **Özel Hallerde**

VİTON, EPDM (Buhar uygulamalarına özel)

#### **Kullanım Alanı**

Denizcilik, gıda, ilaç, medikal, kimya, sulama, kağıt, boya, tekstil, gaz, havacılık



### **BV3SS SERIES HYDRAULIC 3-WAY AISI 316-L STAINLESS STEEL BALL VALVES**

For BV3SS Series Hydraulic 3-Way AISI 316-L Stainless Steel Ball Valves, 2 different types, L-Bore and T-Bore, are available.

3-way ball valves are used for applications where one input is directed to two other outputs, and their easy operation provides unrestricted flow.

Due to their volumetric structure they work rapidly and efficiently, and prevent cavitation. BV3SS Series Ball Valves can be locked in the open or closed position through locking washer on the circle pin.

BV3SS Series 3-Way AISI 316-L Stainless Steel Ball Valves have an excellent resistance to all kind of chemical and corrosion. Internal ball is stainless steel and delrin (POM) seated.

#### **Body Material**

AISI 316 stainless steel

#### **Ball Material**

AISI 316 stainless steel

#### **Thread Size**

BSP (Upon Request: NPT, Metric)

#### **Ball Seats**

Delrin (POM)

#### **Sealing**

Nitrile O-ring (NBR)

#### **Working Temperature**

-30 °C and +110 °C

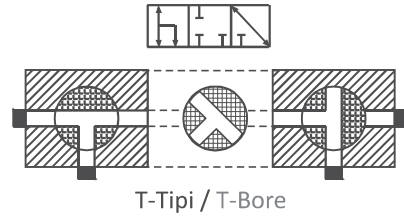
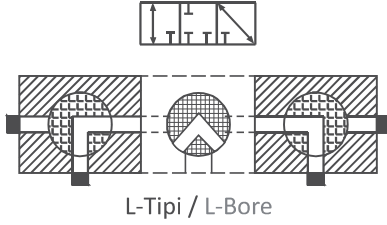
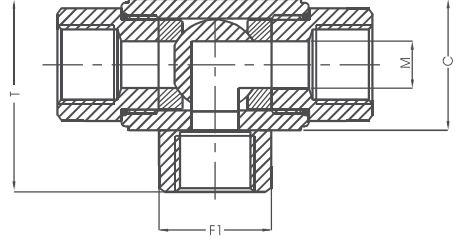
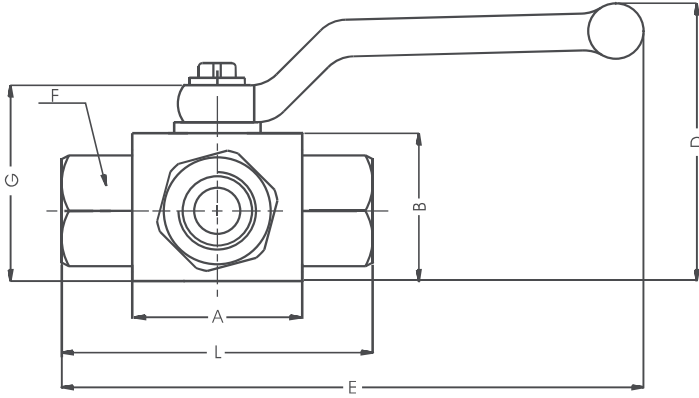
#### **Upon Request**

VITON, EPDM ( For steam application)

#### **Applications**

Marine, food, pharmacy, medical, chemical, irrigation, paper, paint, textile, gas and aviation





## Teknik Özellikler Technical Specifications

### L TİPİ 3 YOLLU AISI 316-L PASLANMAZ KÜRESEL VANA (L-BORE 3-WAY AISI 316-L STAINLESS STEEL BALL VALVE)

Kod (Code)	Vida Ölçüsü (Thread Size)	Çalışma Basıncı (Working Pressure) Bar	Ölçüler - mm (Dimensions) - mm										
			M	A	B	C	D	E	F	F1	G	L	T
BV3SSLG14N	1/4" BSP	500	DN 10	45	35	35	75	150	24	24	48	75	50
BV3SSLG38N	3/8" BSP	500	DN 10	45	35	35	75	150	24	24	48	75	50
BV3SSLG12N	1/2" BSP	500	DN 13	50	40	40	80	150	30	30	53	84	57
BV3SSLG34N	3/4" BSP	400	DN 20	60	55	55	118	240	38	38	73	96	71
BV3SSLG1N	1" BSP	400	DN 25	70	60	60	120	250	46	46	78	118	83
BV3SSLG114N	1 1/4" BSP	400	DN 25	70	60	60	120	260	50	50	78	133	91
BV3SSLG112N	1 1/2" BSP	380	DN 25	70	60	60	120	260	55	55	78	140	94

### T TİPİ 3 YOLLU AISI 316-L PASLANMAZ KÜRESEL VANA (T-BORE 3-WAY AISI 316-L STAINLESS STEEL BALL VALVE)

Kod (Code)	Vida Ölçüsü (Thread Size)	Çalışma Basıncı (Working Pressure) Bar	Ölçüler - mm (Dimensions) - mm										
			M	A	B	C	D	E	F	F1	G	L	T
BV3SSTG14N	1/4" BSP	500	DN 10	45	35	35	75	150	24	24	48	75	50
BV3SSTG38N	3/8" BSP	500	DN 10	45	35	35	75	150	24	24	48	75	50
BV3SSTG12N	1/2" BSP	500	DN 13	50	40	40	80	150	30	30	53	84	57
BV3SSTG34N	3/4" BSP	400	DN 20	60	55	55	118	240	38	38	73	96	71
BV3SSTG1N	1" BSP	400	DN 25	70	60	60	120	250	46	46	78	118	83
BV3SSTG114N	1 1/4" BSP	400	DN 25	70	60	60	120	260	50	50	78	133	91
BV3SSTG112N	1 1/2" BSP	380	DN 25	70	60	60	120	260	55	55	78	140	94

83

**Yüksek ısıya dayanıklı vitonlu ve teflonlu 3 yollu paslanmaz küresel vanalarımızda çalışma basınçları yukarıdaki değerlerden %35 düşüktür**  
Working pressures of 3-way stainless steel ball valves for high temperature with viton sealing and teflon are 35% lower than pressures above





## BV3A SERİSİ HİDROLİK 3 YOLLU ALÜMİNYUM KÜRESEL VANALAR

BV3A Serisi Hidrolik 3 Yollu Alüminyum Küresel Vanalar, açık merkez ve kapalı merkez olarak iki farklı tipte mevcuttur. 3 yollu vanalar bir yönden gelen akışkanın diğer iki yöne geçişinde kullanılırlar. Kolayca açılıp kapanabilmeleri akışkan geçişinin rahat olmasını sağlar.

Volumetrik yapılarından dolayı hızlı ve verimli çalışırlar ve akışkanda oluşabilecek kavitasyonları engellerler. BV3A Serisi Hidrolik 3 Yollu Alüminyum Küresel Vanalar özellikle mobil ve araç üstü hidrolik uygulamalarında yaygın olarak kullanılmaktadır.

### Gövde Malzemesi

### Vida Ölçüsü

### Sızdırmazlık

### Çalışma Sıcaklığı

### Özel Hallerde

### Kullanım Alanı

Alüminyum

BSP (İsteğe Bağlı: NPT, Metrik)

Nitril O-ring (NBR)

-30 °C ile +110 °C

VİTON

Kazı makineleri, vinçler ve araç üstü hidrolik uygulamalar.



## BV3A SERIES HYDRAULIC 3-WAY ALUMINIUM BALL VALVES

For BV3A Series Hydraulic 3-Way Aluminium Ball Valves, 2 different types, Open Center and Closed Center, are available.

3-way ball valves are used for applications where one input is directed to two other outputs, and their easy operation provides unrestricted flow.

Due to their volumetric structure they work rapidly and efficiently, and prevent cavitation.

BV3A Series 3-way ball valves are widely used for mobile and on-vehicle hydraulic applications.

### Body Material

### Thread Size

### Sealing

### Working Temperature

### Upon Request

### Applications

Aluminium

BSP (Upon Request: NPT, Metric)

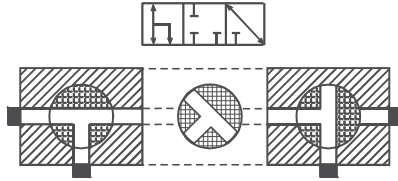
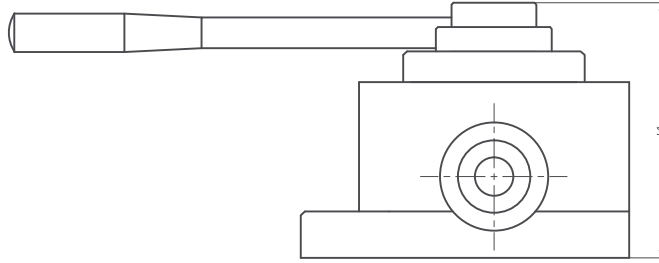
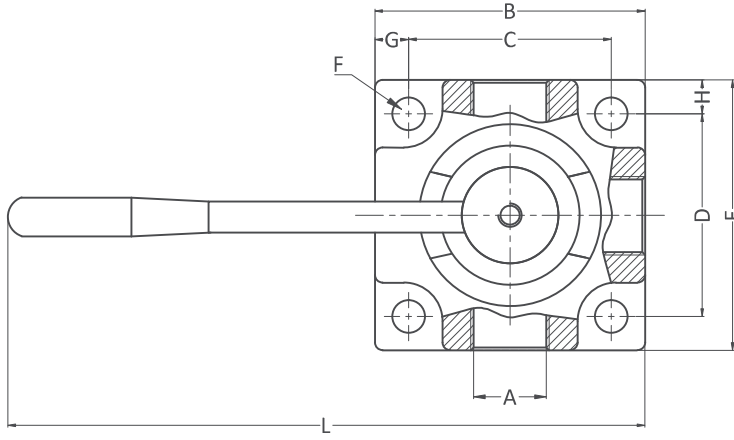
Nitrile O-ring (NBR)

-30 °C and +110 °C

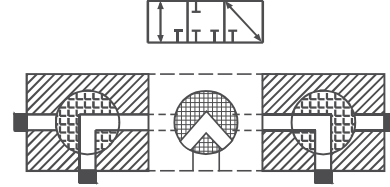
VITON

Excavators, cranes and on-vehicle hydraulic applications





Açık Merkez / Open Center



Kapalı Merkez / Closed Center

**AÇIK MERKEZ 3 YOLLU ALÜMİNYUM KÜRESEL VANA  
(OPEN CENTER 3 WAY ALUMINIUM BALL VALVE)**

**Teknik Özellikler Technical Specifications**

Kod (Code)	Vida Ölçüsü (Thread Size) (A)	Çalışma Basıncı (Working Pressure) Bar	Ölçüler - mm (Dimensions) - mm									
			B	C	D	E	F	G	H	L	L1	
BV3AOG38N	3/8" BSP	370	60	46	46	60	6.50	7	7	145	65	
BV3AOG12N	1/2" BSP	340	70	52.50	52.50	70	8.50	8.75	8.75	150	70	
BV3AOG34N	3/4" BSP	300	78	61	61	78	8.50	8.50	8.50	160	85	
BV3AOG1N	1" BSP	250	92	72	72	92	10.50	10	10	170	89	

**KAPALI MERKEZ 3 YOLLU ALÜMİNYUM KÜRESEL VANA  
(CLOSED CENTER 3 WAY ALUMINIUM BALL VALVE)**

**Teknik Özellikler Technical Specifications**

Kod (Code)	Vida Ölçüsü (Thread Size) (A)	Çalışma Basıncı (Working Pressure) Bar	Ölçüler - mm (Dimensions) - mm									
			B	C	D	E	F	G	H	L	L1	
BV3ACG38N	3/8" BSP	370	60	46	46	60	6.50	7	7	145	65	
BV3ACG12N	1/2" BSP	340	70	52.50	52.50	70	8.50	8.75	8.75	150	70	
BV3ACG34N	3/4" BSP	300	78	61	61	78	8.50	8.50	8.50	160	85	
BV3ACG1N	1" BSP	250	92	72	72	92	10.50	10	10	170	89	



## **BV3C SERİSİ HİDROLİK 3 YOLLU DÖKÜM KÜRESEL VANALAR** **(GGG-50 SFERO DÖKÜM)**

BV3C Serisi Hidrolik 3 Yollu Döküm Küresel Vanalar, açık merkez ve kapalı merkez olarak iki farklı tipte mevcuttur. 3 yollu vanalar bir yönden gelen akışkanın diğer iki yöne geçişinde kullanılırlar. Kolayca açılıp kapanabilmeleri akışkan geçişinin rahat olmasını sağlar.

Volumetrik yapılarından dolayı hızlı ve verimli çalışırlar ve akışkanda oluşabilecek kavitasyonları engellerler. BV3C Serisi Hidrolik 3 Yollu Döküm Küresel Vanalar özellikle mobil ve araç üstü hidrolik uygulamalarında yaygın olarak kullanılmaktadır.

**Gövde Malzemesi**

**Vida Ölçüsü**

**Sızdırmazlık**

**Çalışma Sıcaklığı**

**Özel Hallerde**

**Kullanım Alanı**

GGG-50 Sfero Döküm

BSP (İsteğe Bağlı: NPT, Metrik)

Nitril O-ring (NBR)

-30 °C ile +110 °C

VİTON

Kazı makineleri, vinçler ve araç üstü hidrolik uygulamalar.



## **BV3C SERIES HYDRAULIC 3-WAY CAST IRON BALL VALVES** **(GGG-50 NODULAR CAST IRON)**

For BV3C Series Hydraulic 3-Way Nodular Cast Iron Ball Valves, 2 different types, Open Center and Closed Center, are available.

3-way ball valves are used for applications where one input is directed to two other outputs, and their easy operation provides unrestricted flow.

Due to their volumetric structure they work rapidly and efficiently, and prevent cavitation.

BV3C Series 3-way ball valves are widely used for mobile and on-vehicle hydraulic applications.

**Body Material**

**Thread Size**

**Sealing**

**Working Temperature**

**Upon Request**

**Applications**

GGG-50 Nodular Cast Iron

BSP (Upon Request: NPT, Metric)

Nitrile O-ring (NBR)

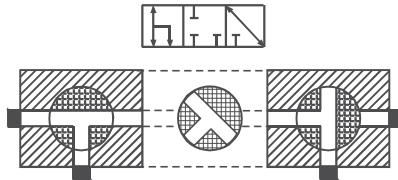
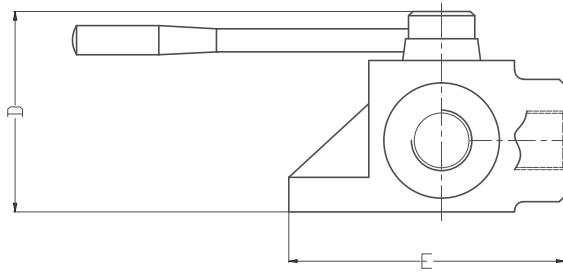
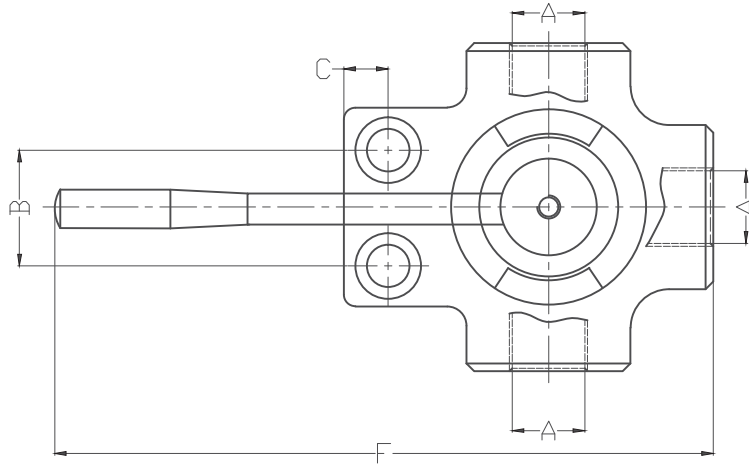
-30 °C and +110 °C

VITON

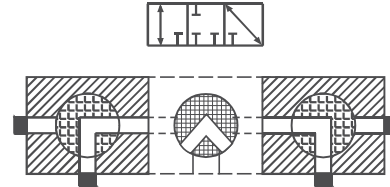
Excavators, cranes and on-vehicle hydraulic applications







Açık Merkez / Open Center



Kapalı Merkez / Closed Center

**AÇIK MERKEZ 3 YOLLU DÖKÜM KÜRESEL VANA**  
(OPEN CENTER 3 WAY CAST IRON BALL VALVE)

Kod (Code)	Vida Ölçüsü (Thread Size) (A)	Çalışma Basıncı (Working Pressure) Bar	Ölçüler - mm (Dimensions) - mm				
			B	C	D	E	F
BV3COG38N	3/8" BSP	350	24	32	68	22	45
BV3COG12N	1/2" BSP	320	30	11.50	69	96	171
BV3COG34N	3/4" BSP	280	36	46	81	29.50	50
BV3COG1N	1" BSP	250	41	50	90	32.50	57

**Teknik Özellikler**  
Technical Specifications

**KAPALI MERKEZ 3 YOLLU DÖKÜM KÜRESEL VANA**  
(CLOSED CENTER 3 WAY CAST IRON BALL VALVE)

Kod (Code)	Vida Ölçüsü (Thread Size) (A)	Çalışma Basıncı (Working Pressure) Bar	Ölçüler - mm (Dimensions) - mm				
			B	C	D	E	F
BV3CCG38N	3/8" BSP	350	24	32	68	22	45
BV3CCG12N	1/2" BSP	320	30	11.50	69	96	171
BV3CCG34N	3/4" BSP	280	36	46	81	29.50	50
BV3CCG1N	1" BSP	250	41	50	90	32.50	57

**Teknik Özellikler**  
Technical Specifications